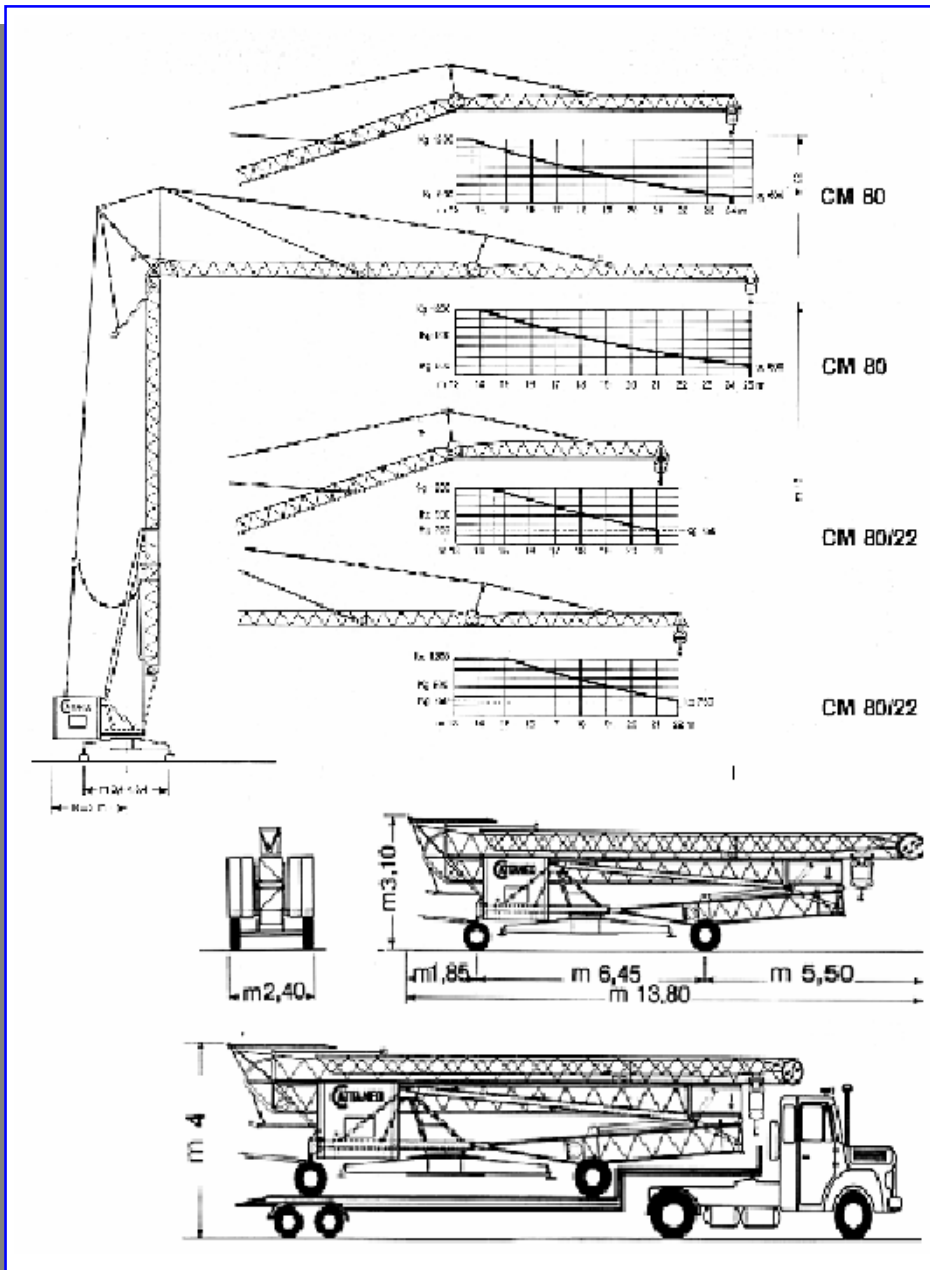


CATTANEO

Sb: 25

Cod Magazzino 331079

Modello	CM 80
Rotazione	BASSA
Altezza m.	18
Braccio impenn. m.	22
Portata kg.	600/1200
Montaggio	idraulico
Raggio di Rotazione	3
Ingombro a terra	3,4x3,4
Altezza al traino	3,1
Lunghezza al traino	13,8
Larghezza al traino	2,4
anno	1987
Alimentazione	TRIFASE
Libretto ISPEL	SI
completa di:	



VISTA E PIACIUTA

RICHIEDERE PREVENTIVO

MONTAGGIO

sono esclusi mezzi e manovalanza a terra

TRASPORTO

